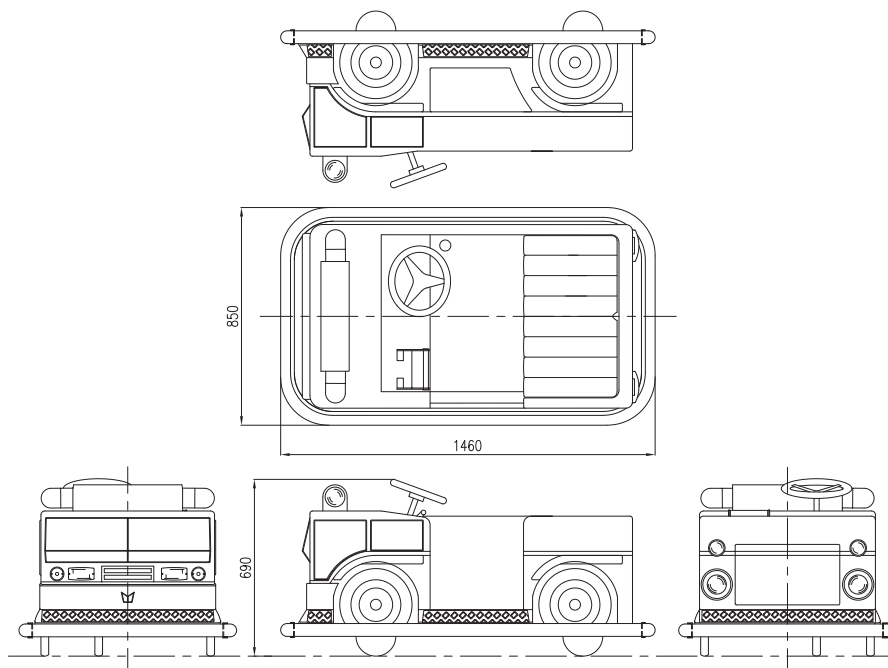




● Technical Data

品名	バッテリーカー	
型式	M168A型	
機種名	救急車	
寸法	全長	1,460mm
	全幅	850mm
	全高	690mm
重量	95Kg	
定員	2名	
材質	ボディ	FRP製
	フレーム	鋼管及び鋼板製
	バンパー	ゴム製
動力	モーター	24V 200W
	バッテリー	EB25×2
制動装置	電磁ブレーキ	
附属装置	擬音装置	
	コインタイマー	
	充電器	

● DIMENSIONS



製品の外観、仕様等は改良の為、予告なく変更することがあります。
図面上の寸法は参考値とします。(バンパーの膨らみ等により測定位置で多少の違いがあるため)